

26.08.2024

Уважаемые Партнеры!

TRIALLI расширяет ассортимент товарных групп **Ступицы и Ремонтные комплекты ступиц** для иномарок:

	<p>Ступица для а/м Mercedes S (W222) (13-) (перед. в сборе с подшип.) (MR 1547)</p> <p>ОЕМ: A2223340306</p> <p>Артикул: MR 1547</p> <p>Применяемость: MERCEDES-BENZ: S-CLASS (W222, V222, X222), S-CLASS Coupe (C217)</p> <p>Розничная цена 12680 Р</p>
	<p>Ступица для а/м Mini Hatch (F56) (13-) (задн. в сборе с подшип.) (MR 2614)</p> <p>ОЕМ: 33416867927, 33416852156</p> <p>Артикул: MR 2614</p> <p>Применяемость: MINI: MINI (F56), MINI Convertible (F57)</p> <p>Розничная цена 11470 Р</p>
	<p>Ступица для а/м Nissan Qashqai (13-) (задн. в сборе с подшип.) (MR 2246)</p> <p>ОЕМ: 432024EA0A</p> <p>Артикул: MR 2246</p> <p>Применяемость: NISSAN: QASHQAI II SUV (J11, J11_) RENAULT: KADJAR (HA_, HL_)</p> <p>Розничная цена 9300 Р</p>
	<p>Подшипник ступицы для а/м BMW 3 E30 (82-) задн. (кмпл:подш./стоп.кол./крышка) (CS 2673)</p> <p>ОЕМ: 11600.25401.08, 30520278, 115204, 9104209, 33412220987, 8942765, 33411130617</p> <p>Артикул: CS 2673</p> <p>Применяемость: BMW: 3 (E30), 3 Compact (E36), 3 Convertible (E30), 3 Touring (E30)</p> <p>Розничная цена 2215 Р</p>

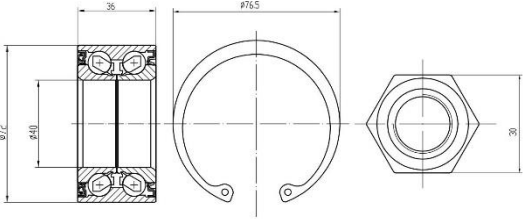
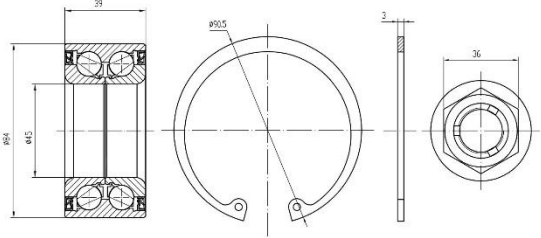
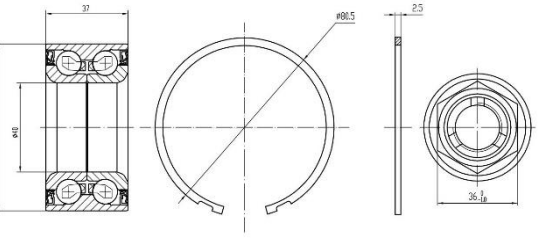
	<p>Подшипник ступицы для а/м BMW 7 E32 (87-) задн. (кмпл:подш./стоп.кол./шайба) (CS 2029)</p> <p>ОЕМ: 33411133124, 33411134549</p> <p>Артикул: CS 2029</p> <p>Применяемость: BMW: 5 (E28), 5 (E34), 5 Touring (E34), 6 (E24), 7 (E23), 7 (E32)</p> <p>Розничная цена 3350 ₺</p>
	<p>Подшипник ступицы для а/м BMW X3 E83 (04-) задн. (кмпл:подш./стоп.кол./гайка) (CS 2674)</p> <p>ОЕМ: 33411468904, 33411090505, 33411137685, 31221095702</p> <p>Артикул: CS 2674</p> <p>Применяемость: BMW: 3 (E36), 3 (E46), 3 Convertible (E36), 3 Convertible (E46), 3 Coupe (E36), 3 Coupe (E46), 3 Touring (E46), 7 (E38), 8 (E31), X3 (E83), Z3 Coupe (E36), Z3 Roadster (E36), Z4 Coupe (E86), Z4 Roadster (E85), Z8 Roadster (E52)</p> <p>Розничная цена 4130 ₺</p>
	<p>Подшипник ступицы для а/м Fiat Ducato (02-) перед. (кмпл:подш./гайка/стоп.кольцо) (CS 1671)</p> <p>ОЕМ: 1606374980, 1346650080, 3326.69</p> <p>Артикул: CS 1671</p> <p>Применяемость: CITROEN: JUMPER I Bus (244, Z_), JUMPER I Platform/Chassis (244), JUMPER I Van (244), JUMPER Platform/Chassis (244) RELAY</p> <p>FIAT: DUCATO Bus (244_), DUCATO Platform/Chassis (244_), DUCATO Van (244_)</p> <p>PEUGEOT: BOXER Bus (244, Z_), BOXER Platform/Chassis (244), BOXER Van (244)</p> <p>Розничная цена 4930 ₺</p>
	<p>Подшипник ступицы для а/м Ford Focus III (11-) перед. (кмпл:подш./стоп.кол./гайка) (CS 1076)</p> <p>ОЕМ: 1836381, 2215574, 8V41-1215-BA, 8V41-1215-BB, 8V41-1215-BC, 1501642, 1668557, 8V41-1K018-BA</p> <p>Артикул: CS 1076</p> <p>Применяемость: FORD: C-MAX II (DXA/CB7, DXA/CEU), FOCUS III, FOCUS III Saloon, FOCUS III Turnier, GRAND C-MAX (DXA/CB7, DXA/CEU), KUGA I, KUGA II (DM2), TOURNEO CONNECT / GRAND TOURNEO CONNECT V408 MPV, TRANSIT CONNECT MPV, TRANSIT CONNECT V408 Box Body/MPV</p> <p>Розничная цена 3530 ₺</p>

	<p>Подшипник ступицы для а/м Ford Mondeo II (00-) перед. (кмпл:подш./стоп.кол./гайка) (CS 1086)</p> <p>ОЕМ: 1225764, 1S7J-1K018-BA, 4458356, VP2S7W-1215-AA</p> <p>Артикул: CS 1086</p> <p>Применяемость: FORD: MONDEO III (B5Y), MONDEO III Saloon (B4Y), MONDEO III Turnier (BWY)</p> <p>Розничная цена 3550 ₺</p>
	<p>Подшипник ступицы для а/м Ford Transit (94-) перед. (кмпл:подш.2шт./сальн./шплинт) (CS 1093)</p> <p>ОЕМ: 211405645D, 7703090341, 4096104, 31212634103, 99905906500, 895322M91, 60523333, 1583567, 9000709340, 330012, 9192000, 81AB-1238-AA, 0009815905, GHB102, 11900.21408.01, 5025899, 181585+181584, 7413409, 2101-3103025, 6197791, RTC3398, 6562504, 11055109, 648</p> <p>Артикул: CS 1093</p> <p>Применяемость: FORD: TRANSIT Bus (E_ _), TRANSIT Platform/Chassis (E_ _), TRANSIT TOURNEO Bus, TRANSIT Van (E_ _)</p> <p>Розничная цена 1625 ₺</p>
	<p>Подшипник ступицы для а/м Ford Transit Connect (02-) перед. (кмпл:подш./стоп.кол./гайка) (CS 1092)</p> <p>ОЕМ: 4242202, 2T14-1K018-AA, 4689923, 2T14-1K018-BB, 4410219, 1484269, 4366990, 2T14-1K018-BA, 4410218, 1484266, 2T14-1215-BA, 2T14-1K018-AB</p> <p>Артикул: CS 1092</p> <p>Применяемость: FORD: TOURNEO CONNECT, TRANSIT CONNECT (P65_, P70_, P80_)</p> <p>Розничная цена 2690 ₺</p>
	<p>Подшипник ступицы для а/м Honda Accord (08-) перед. (кмпл:подш./стоп.кол./гайка) (CS 2371)</p> <p>ОЕМ: 44300-TA0-A62, 44300-TA0-A61, 44300-TA0-A51</p> <p>Артикул: CS 2371</p> <p>Применяемость: HONDA: ACCORD VIII (CU), ACCORD VIII Estate (CW)</p> <p>Розничная цена 4500 ₺</p>

	<p>Подшипник ступицы для а/м Land Rover Freeland 98-) задн. (кмпл:подш./стоп.кол./гайка) (CS 1068)</p> <p>ОЕМ: 1330512080, 332640, 1311506080, ANR5861</p> <p>Артикул: CS 1068</p> <p>Применяемость: LAND ROVER: FREELANDER I (L314), FREELANDER I Soft Top (L314)</p> <p>Розничная цена 3310 ₺</p>
	<p>Подшипник ступицы для а/м Mazda 3 (03-) с ABS перед. (кмпл:подш./стоп.кол./гайка) (CS 2575)</p> <p>ОЕМ: BP4L-33-047B, BBM2-33-047</p> <p>Артикул: CS 2575</p> <p>Применяемость: MAZDA: 3 (BK), 3 Saloon (BK), 5 (CR19)</p> <p>Розничная цена 3210 ₺</p>
	<p>Подшипник ступицы для а/м Mazda BT-50 (06-) перед. (кмпл:подш./стоп.кол./гайка/сальн.) (CS 1090)</p> <p>ОЕМ: UM51-33-047, 2M34-1215-AA, 4432022</p> <p>Артикул: CS 1090</p> <p>Применяемость: FORD: RANGER (ER, EQ, R_) MAZDA: BT-50 Pickup (CD, UN)</p> <p>Розничная цена 5090 ₺</p>
	<p>Подшипник ступицы для а/м Mercedes A (W168) (97-) перед. (кмпл:подш./стоп.кол./гайка/крышка) (CS 1570)</p> <p>ОЕМ: 4149810127, 1689810627</p> <p>Артикул: CS 1570</p> <p>Применяемость: MERCEDES-BENZ: A-CLASS (W168), Vaneo (414)</p> <p>Розничная цена 2800 ₺</p>
	<p>Подшипник ступицы для а/м Mercedes A (W169) (04-) перед. (кмпл:подш./стоп.кол./гайка/крышка) (CS 1574)</p> <p>ОЕМ: 1699810127, 1699810006</p> <p>Артикул: CS 1574</p> <p>Применяемость: MERCEDES-BENZ: A-CLASS (W169), B-CLASS Sports Tourer (W245)</p> <p>Розничная цена 3980 ₺</p>

	<p>Подшипник ступицы для а/м Mercedes Vito/Viano (W638) (96-) задн. (кмпл:подш./стоп.кол./гайка) (CS 1597)</p> <p>ОЕМ: 2109810127, 6389810027</p> <p>Артикул: CS 1597</p> <p>Применяемость: MERCEDES-BENZ: V-CLASS (638/2), VITO Bus (W638), VITO Van (W638)</p> <p>Розничная цена 2670 ₺</p>
	<p>Подшипник ступицы для а/м Peugeot 107 (05-) передн. (кмпл:подш./стоп.кол./гайка) (CS 2206)</p> <p>ОЕМ: 90369-W0001, 6822.JL, 90369-38023</p> <p>Артикул: CS 2206</p> <p>Применяемость: CITROEN: C1 (PM_, PN_), C1 II (PA_, PS_) PEUGEOT: 107 (PM_, PN_), 108 TOYOTA: AYGO (_B1_), AYGO (_B4_)</p> <p>Розничная цена 3170 ₺</p>
	<p>Подшипник ступицы для а/м Renault Clio II (98-) задн. (кмпл:подш./стоп.кол./гайка) (CS 0985)</p> <p>ОЕМ: 7701463523, 7703090313</p> <p>Артикул: CS 0985</p> <p>Применяемость: RENAULT: 11 (B/C37_), 19 I (B/C53_), 19 I Cabriolet (D53_), 19 I Chamade (L53_), 19 II (B/C53_), 19 II Cabriolet (D53_, 853_), 19 II Chamade (L53_), 9 (L42_), CLIO I (B/C57_, 5/357_), CLIO II (BB_, CB_), MEGANE I (BA0/1_), MEGANE I Cabriolet (EA0/1_), MEGANE I Classic (LA0/1_), MEGANE I Coach (DA0/1_), SUPER 5 (B/C40_)</p> <p>Розничная цена 1955 ₺</p>
	<p>Подшипник ступицы для а/м Renault Duster (10-) 4WD задн. (кмпл:подш./стоп.кол./гайка) (CS 0979)</p> <p>ОЕМ: 402101812R, 402109533R</p> <p>Артикул: CS 0979</p> <p>Применяемость: DACIA: DUSTER (HS_) RENAULT: DUSTER (HS_), KAPTUR (H5_)</p> <p>Розничная цена 3080 ₺</p>
	<p>Подшипник ступицы для а/м Renault Sandero (14-) передн. (кмпл:подш./стоп.кол./гайка/защ.кольцо) (CS 0993)</p> <p>ОЕМ: 7701207676, 7701210111</p> <p>Артикул: CS 0993</p>

	<p>Применяемость: DACIA: SANDERO II</p> <p>RENAULT: CLIO III (BR0/1, CR0/1), CLIO III Grandtour (KR0/1_), GRAND SCENIC II (JM0/1_), MEGANE II (BM0/1_, CM0/1_), MEGANE II Coupe-Cabriolet (EM0/1_), MEGANE II Estate (KM0/1_), MEGANE II Saloon (LM0/1_), MODUS / GRAND MODUS (F/JPO_), SANDERO/STEPWAY II (B8_), SCENIC II (JM0/1_), WIND (E4M_)</p> <p>Розничная цена 3410 ₺</p>
	<p>Подшипник ступицы для а/м Renault Symbol (01-) перед. (кмпл:подш./стоп.кол./гайка) (CS 0983)</p> <p>ОЕМ: 6001543344, 7701205778, 7701465181, 7701462469</p> <p>Артикул: CS 0983</p> <p>Применяемость: DACIA: NOVA, SOLENZA (B41_), SUPERNOVA</p> <p>RENAULT: 11 (B/C37_), 19 I (B/C53_), 19 I Chamade (L53_), 19 II (B/C53_), 19 II Chamade (L53_), 9 (L42_), CLIO I (B/C57_, 5/357_), CLIO II (BB_, CB_), CLIO II Hatchback Van (SB0/1/2_), RAPID Box Body/MPV (F40_, G40_), SUPER 5 (B/C40_), SUPER 5 Hatchback Van (S40_), THALIA I (LB_) CLIO SYMBOL, THALIA II (LU_) SYMBOL, TWINGO I (C06_)</p> <p>Розничная цена 2295 ₺</p>
	<p>Подшипник ступицы для а/м Renault Trafic (01-)/Opel Vivaro A (01-) перед. (кмпл:подш./гайка/защ.кольцо) (CS 0994)</p> <p>ОЕМ: 93161059, 402109697R, 40210-00QAK, 7701207358, 4451762, 7701207966, 40210-00QAG, 7701208427, 93161376, 40210-00QOE, 4430305, 4412598, 93198742</p> <p>Артикул: CS 0994</p> <p>Применяемость: NISSAN: PRIMASTAR Bus (X83), PRIMASTAR Van (X83)</p> <p>OPEL: VIVARO A Bus (X83), VIVARO A Platform/Chassis (X83), VIVARO A Van (X83)</p> <p>RENAULT: ESPACE IV (JK0/1_), MEGANE II (BM0/1_, CM0/1_), TRAFIC II Box (FL), TRAFIC II Bus (JL), TRAFIC II Platform/Chassis (EL), TRAFIC II Van (FL), VEL SATIS (BJO_)</p> <p>Розничная цена 4070 ₺</p>
	<p>Подшипник ступицы для а/м Suzuki Jimny (98-) перед. (кмпл:подш./стоп.кольц.2шт./сальн.) (CS 2474)</p> <p>ОЕМ: 43462-84A00, 09267-41001</p> <p>Артикул: CS 2474</p> <p>Применяемость: SUZUKI: JIMNY Closed Off-Road Vehicle (SN), SAMURAI Closed Off-Road Vehicle (SJ_)</p> <p>Розничная цена 2780 ₺</p>

	<p>Подшипник ступицы для а/м Suzuki Liana (02-) перед. (кмпл:подш./стоп.кол./гайка) (CS 2477)</p> <p>ОЕМ: 43440-86G00, 43440-54G01, 43440-54G02</p> <p>Артикул: CS 2477</p> <p>Применяемость: SUBARU: JUSTY III (G3X) SUZUKI: IGNIS I (FH), IGNIS II (MH), LIANA (ER, RH_), LIANA Hatchback, WAGON R+ Hatchback (MM)</p> <p>Розничная цена 2850 ₺</p>
	<p>Подшипник ступицы для а/м Volvo 940 (88-) задн. (кмпл:подш./стоп.кол./гайка) (CS 1063)</p> <p>ОЕМ: 1387203.1, 9140844</p> <p>Артикул: CS 1063</p> <p>Применяемость: VOLVO: 760 (704, 764), 780 (782), 850 Estate (855), 940 (944), 940 II (944), 940 II Estate (945), 940 Kombi (945), 960 (964), 960 II (964), 960 II Estate (965), 960 Kombi (965), S70 (874), S90 I (964), V70 I (875, 876), V90 I Estate (965), XC70 I Cross Country (295)</p> <p>Розничная цена 4170 ₺</p>
	<p>Подшипник ступицы для а/м Volvo S40 (96-) перед. (кмпл:подш./стоп.кол./гайка) (CS 1064)</p> <p>ОЕМ: 30884539</p> <p>Артикул: CS 1064</p> <p>Применяемость: VOLVO: S40 I (644), V40 Estate (645)</p> <p>Розничная цена 2680 ₺</p>

Во вложении метрические данные, перечень OEM-номеров и прайс.

С уважением, Александр Молчин
Отдел маркетинга УК "Карвиль"