

**Уважаемые Партнеры!**

Новинки в ассортименте LUZAR – электровентилятор охлаждения для автомобилей SsangYong Kyron (05-)

Отгрузки начались 15 августа 2024 г.

**Э/вентилятор охл. для а/м SsangYong Kyron (05-) 2.3i (с кожухом) (LFK 1750)**

ОЕМ: 2132009051; 2132009052

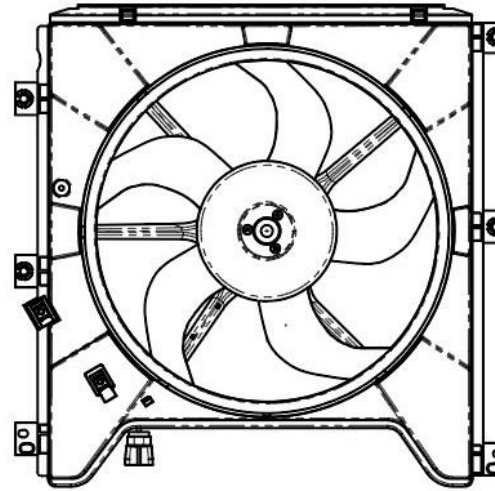
Артикул: **LFK 1750**

для автомобилей: SsangYong Actyon (05-)/Kyron (05-) 2.3i

**Технические характеристики:**

I = 19A; U = 12V; P = 228W; RPM = 1900 об/мин

Диаметр крыльчатки – 445,2 мм.

**Прайс-лист на новые вентиляторы LUZAR:**

№	Наименование	Фирм. код (артикул)	Номер OEM	Мин. тара	Розн.
1	<b>Э/вентилятор охл. для а/м SsangYong Kyron (05-) 2.3i (с кожухом) (LFK 1750)</b>	LFK 1750	2132009051; 2132009052	5	34 410

С уважением,  
 отдел маркетинга LUZAR  
 16 августа 2024 г.