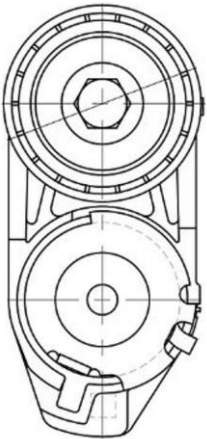
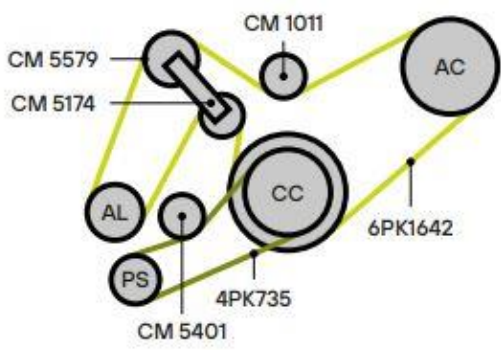
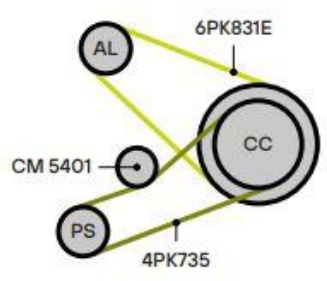


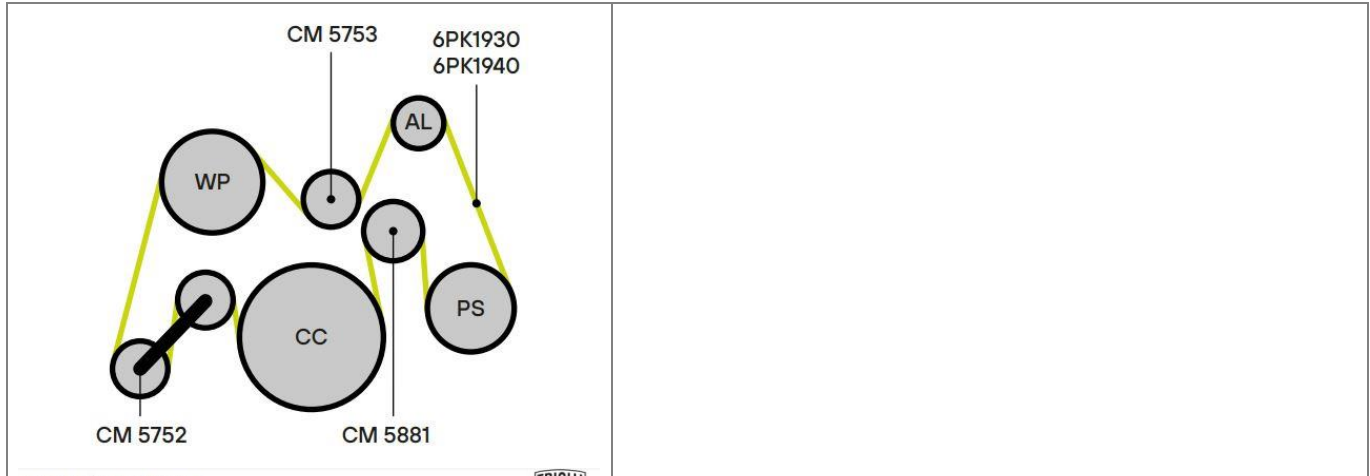
05.08.2024

Уважаемые Партнеры!

TRIALLI расширяет ассортимент товарной группы **Ролики приводного ремня для иномарок:**

 <p><b>Модификации с кондиционером</b></p>  <p><b>Модификации без кондиционера с роликом</b></p> 	<p><b>Ролик привод. ремня для а/м Ford Transit (00-) 2.0d (с натяж. мех.) ГУР (CM 5401)</b></p> <p><b>ОЕМ:</b> XS7E6A228BC, 2S7E6A228AA, 1131255, 1120687, 1132644</p> <p><b>Артикул:</b> CM 5401</p> <p><b>Применяемость:</b> FORD: MONDEO III (B5Y), MONDEO III Saloon (B4Y), MONDEO III Turnier (BWY), TRANSIT Bus (FD_-, FB_-, FS_-, FZ_-, FC_-), TRANSIT Platform/Chassis (FM_-, FN_-), TRANSIT Van (FA_-)</p> <p>JAGUAR: X-TYPE I (X400), X-TYPE I Estate (X400)</p> <p><b>Розничная цена</b> ..... <b>2580 Р</b></p>
---	---

FORD		
2.0D [D3FA DURATORQ-DI]		
Марка а/м	Привод ремня навесных агрегатов	Детали
Mondeo III (00-) Transit (00-)	<b>Модификации с кондиционером</b> 	<b>4PK735</b> Ремень приводной для а/м Daewoo Matz (05-)/Chevrolet Spark (05-) 0.8i <b>4PK1642</b> Ремень приводной для а/м Ford Transit (06-)/PSA Boxer (06-) 2.2d <b>4PK831E</b> Ремень поликлиновой для а/м Ford Transit (00-) 2.0d (помпы) <b>4PK71E</b> Ремень приводной для а/м Ford Transit (00-) 2.0d (ГУВ) (ELAST)
	<b>Модификации без кондиционера с роликом</b> 	<b>CM 5174</b> Ролик привод. ремня для а/м Ford Transit (00-) 2.0d A/C+ (с натяж. мех.) НЕТ ФОТО
	<b>Модификации без кондиционера без ролика</b> 	<b>CM 5579</b> Ролик привод. ремня для а/м Ford Transit (00-) 2.0d A/C+ (только ролик натяж.) ребраст. НЕТ ФОТО
		<b>CM 1011</b> Ролик привод. ремня для а/м Ford Transit (06-)/PSA Boxer (06-) 2.2d (опор.) глад. (25x65) 
		<b>CM 5401</b> Ролик привод. ремня для а/м Ford Transit (00-) 2.0d (с натяж. мех.) помпы НЕТ ФОТО
		<p><b>Ролик привод. ремня для а/м Land Rover Evoque (11-)/Discovery Sport (14-) 2.0i/2.0d (опор.) d65 (CM 5753)</b></p> <p><b>ОЕМ:</b> T2H1400, LR073726, 02T2H1400, GX7319A216BA</p> <p><b>Артикул:</b> CM 5753</p> <p><b>Применяемость:</b> JAGUAR: E-PACE (X540), F-PACE (X761), F-TYPE Convertible (X152), F-TYPE Coupe (X152), XE (X760), XF II (X260), XF SPORTBRAKE (X260)</p> <p>LAND ROVER: DEFENDER Station Wagon (L663), DEFENDER Van (L663), DISCOVERY SPORT (L550), DISCOVERY SPORT VAN (L550), DISCOVERY V (L462), DISCOVERY V VAN (L462), RANGE ROVER EVOQUE (L538), RANGE ROVER EVOQUE (L551), RANGE ROVER EVOQUE Convertible (L538), RANGE ROVER EVOQUE VAN (L538), RANGE ROVER SPORT II (L494), RANGE ROVER VELAR (L560)</p> <p><b>Розничная цена</b> ..... <b>1410 Р</b></p>



JAGUAR | LAND ROVER



2.0D [204DTD INGENIUM]

ДИЗЕЛЬНЫЕ ДВИГАТЕЛИ

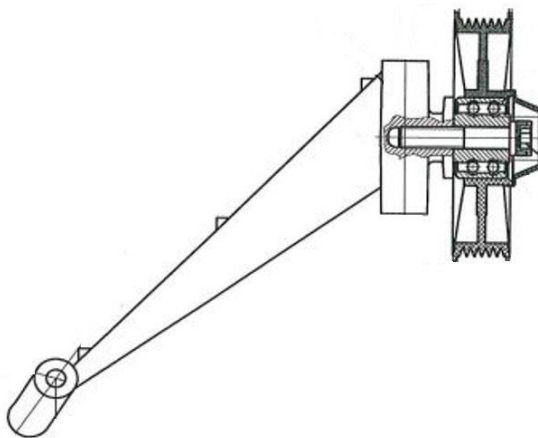
Марка а/м	Привод ремня навесных агрегатов	Детали
E-Pace (17-) Discovery Sport (14-) Discovery V (16-) F-Pace (16-) F-Type (17-) RR Evogue (11-) RR Sport II (16-) RR Velar (17-) XE (15-) XF (16-) XJ (09-)		<p><b>6PK1930</b> Ремень приводной для а/м GAZ 3105 Bontra (дв. Chrysler 2.4) с A/C</p> <p><b>6PK1940</b> Ремень приводной для а/м Jeep Grand Cherokee (10-)/Toyota Chaser/ Suzuki X100 (99-)</p> <p><b>CM 5752</b> Ролик привод. ремня для а/м Jaguar F-Pace (16-)/RR Velar (17-) 2.0d (с натяж. мех.) двойн.</p> <p>НЕТ ФОТО</p> <p><b>CM 5753</b> Ролик привод. ремня для а/м Jaguar F-Pace (16-)/RR Velar (17-) 2.0d (опор./натяж. ) d65</p> <p>НЕТ ФОТО</p> <p><b>CM 5881</b> Ролик привод. ремня для а/м Jaguar F-Pace (16-)/RR Velar (17-) 2.0d (опор.) d80</p> <p>НЕТ ФОТО</p>

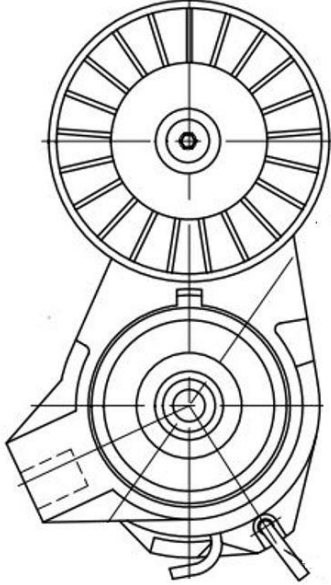
**Ролик привод. ремня для а/м Mercedes Sprinter (00-) 2.1d/2.7d (опор.) с кроншт. AC- (CM 5599)**

**ОЕМ:** A6112300342, 6112340093, 6112300342, A6112340393, 6112340393, 6112340493, A6112340493, A6112340093

**Артикул:** CM 5599

**Применяемость:** MERCEDES-BENZ: G-CLASS (W463), SPRINTER 2-t Bus (B901, B902), SPRINTER 2-t Platform/Chassis (B901, B902), SPRINTER 2-t Van (B901, B902), SPRINTER 3,5-t Bus (B906), SPRINTER 3,5-t Platform/Chassis (B906), SPRINTER 3,5-t Van (B906), SPRINTER 3-t Bus (B903), SPRINTER 3-t Bus (B906), SPRINTER 3-t Platform/Chassis (B903), SPRINTER 3-t Platform/Chassis (B906), SPRINTER 3-t Van (B903), SPRINTER 3-t Van (B906), SPRINTER 4,6-t Platform/Chassis (B906), SPRINTER 4,6-t Van (B906), SPRINTER 4-t Bus (B904), SPRINTER 4-t Platform/Chassis (B904), SPRINTER 4-t Van (B904), SPRINTER 5-t Platform/Chassis (B905), SPRINTER 5-t Platform/Chassis (B906), SPRINTER 5-t Van (B906), SPRINTER CLASSIC 3,5-t Van (B909), SPRINTER CLASSIC 4,6-t Bus (B909), SPRINTER Dumptruck (905), V-CLASS (W447), VIANO (W639), VITO / MIXTO Van (W639), VITO Bus (W639), VITO Mixto (Double Cabin) (W447), VITO Tourer (W447), VITO Van (W447)



	<b>Розничная цена</b> ..... <b>3300 Р</b>
	<p><b>Ролик привод. ремня для а/м Saab 9-5 (97-) 2.0i/2.3i (с натяж. мех.) (CM 5488)</b></p> <p><b>ОЕМ:</b> 4356119, 4898755, 5172184</p> <p><b>Артикул:</b> CM 5488</p> <p><b>Применяемость:</b> SAAB: 9-3 (YS3D), 9-3 Cabriolet (YS3D), 9-5 (YS3E), 9-5 Estate (YS3E)</p> <p><b>Розничная цена</b> ..... <b>4230 Р</b></p>

Во вложении метрические данные, перечень OEM-номеров и прайс.

С уважением, Александр Молчин  
Отдел маркетинга УК "Карвиль"