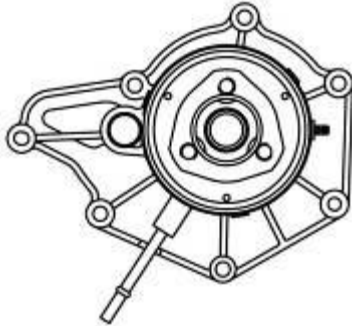

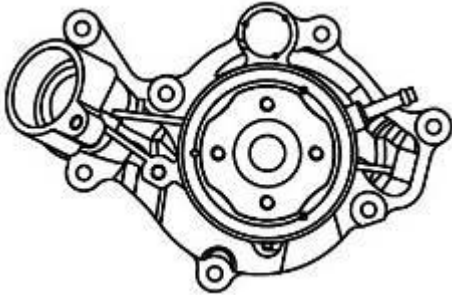

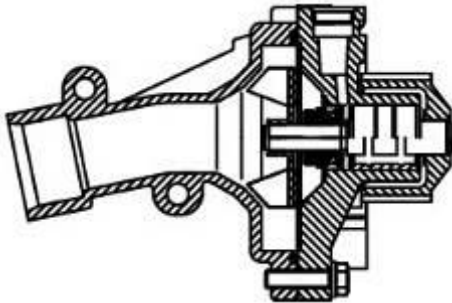



## Уважаемые Партнеры!

Расширяется ассортимент водяных насосов LUZAR.

На складе с 16 августа 2024 г.

<p><b>Насос водяной для а/м Audi A8 (10-)/Q7 (15-) 3.0TDI регулируемый (LWP 1848)</b></p> <p>ОЕМ: 06E121018N, 06E121018L, 06E121018P, 06E121018C, 06E121016N, 06E121016P фирменное наименование: <b>LWP 1848</b></p> <p>применяемость: <b>Audi A8 (10-)/Q7 (15-)/A6 (11-) 3.0TDI регулируемый</b></p> <p>Технические характеристики:</p> <ol style="list-style-type: none"> <li>1) двухрядный подшипник (шарик/ролик)</li> <li>2) металлокерамический уплотнительный элемент (сальник)</li> <li>3) материал крыльчатки – керамический пластик PPS</li> <li>4) комплектуется уплотнительной прокладкой</li> </ol>		
<p><b>Насос водяной для а/м Audi Q8 (18-)/Porsche Cayenne (17-) 3.0TFSi регулируемый (LWP 1849)</b></p> <p>ОЕМ: 06M121013C, 06M121013D, 9A712101303, 9A712101304 фирменное наименование: <b>LWP 1849</b></p> <p>применяемость: <b>Audi Q8 (18-)/A8 (17-)/Porsche Cayenne (17-) 3.0TFSi регулируемый</b></p> <p>Технические характеристики:</p> <ol style="list-style-type: none"> <li>1) двухрядный шариковый подшипник</li> <li>2) металлокерамический уплотнительный элемент (сальник)</li> <li>3) материал крыльчатки – керамический пластик PPS</li> <li>4) комплектуется уплотнительной прокладкой</li> </ol>		
<p><b>Насос водяной для а/м Peugeot 407 (04-) 1.8i/2.0i [EW7; EW10] с корпусом (LWP 2018)</b></p> <p>ОЕМ: 9670557580, 1609417480, 9663654980, 1201E7, 12010, 1201J2, 1201F5, 1201G5, 1201L2, 1201G4, 1201K1 фирменное наименование: <b>LWP 2018</b></p> <p>применяемость: <b>Peugeot 407 (04-)/406 (96-)/Citroen C5 (04-) 1.8i/2.0i [EW7; EW10] с корпусом</b></p> <p>Технические характеристики:</p> <ol style="list-style-type: none"> <li>1) двухрядный шариковый подшипник</li> <li>2) металлокерамический уплотнительный элемент (сальник)</li> <li>3) материал крыльчатки – листовая сталь</li> <li>4) комплектуется уплотнительной прокладкой</li> </ol>		

**Прайс-лист на новую продукцию:**

№	Наименование	Фирм. код (артикул)	Номер OEM	Мин. тара	Розн.
1	Насос водяной для а/м Audi A8 (10-)/Q7 (15-) 3.0TDI регулируемый (LWP 1848)	LWP 1848	06E121018H, 06E121018L, 06E121018P, 06E121018C, 06E121016N, 06E121016P	8	11460
2	Насос водяной для а/м Audi Q8 (18-)/Porsche Cayenne (17-) 3.0TFSi регулируемый (LWP 1849)	LWP 1849	06M121013C, 06M121013D, 9A712101303, 9A712101304	8	18540
3	Насос водяной для а/м Peugeot 407 (04-) 1.8i/2.0i [EW7; EW10] с корпусом (LWP 2018)	LWP 2018	9670557580, 1609417480, 9663654980, 1201E7, 12010, 1201J2, 1201F5, 1201G5, 1201L2, 1201G4, 1201K1	4	6270

С уважением,  
отдел маркетинга LUZAR  
20 августа 2024 г.