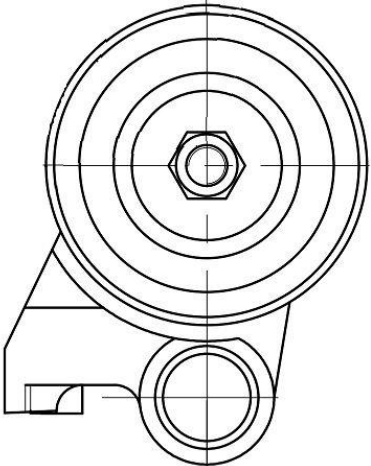
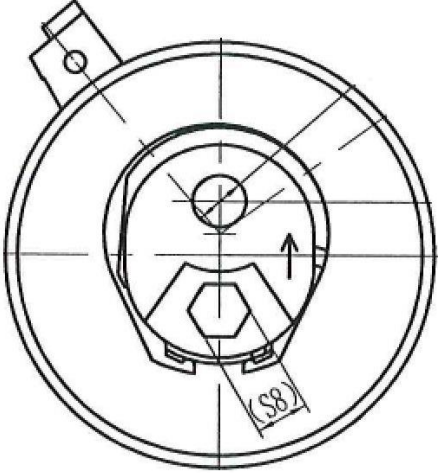
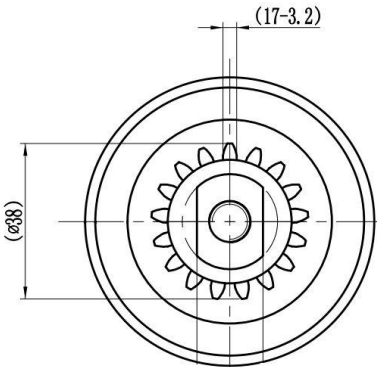


19.08.2024

Уважаемые Партнеры!

TRIALLI расширяет ассортимент товарных групп **Ролики ГРМ и Ролики приводного ремня** для иномарок:

	<p>Ролик ГРМ для а/м Toyota Land Cruiser Prado 150 (09-) 3.0d (натяж.) (CM 3031)</p> <p>ОЕМ: 13505-67042, 13505-67041, 13505-67040, 13505-0L010</p> <p>Артикул: CM 3031</p> <p>Применяемость: TOYOTA: 4 RUNNER III (_N18_), DYNA Platform/Chassis (KD_, LY_, _Y2_, _U3_, _U4_, _U6_, _U8, FORTUNER (_N5_, _N6_), HIACE / COMMUTER V Bus (TRH2_, KDH2_, LH2_, GDH2_), HIACE IV Bus (_H1_, _H2_), HIACE IV Van (_H1_, _H2_), HIACE V Van (TRH2_, KDH2_, LH2_, GDH2_), HILUX VI Pickup (_N1_), HILUX VII Pickup (_N1_, _N2_, _N3_), LAND CRUISER 90 (_J9_), LAND CRUISER PRADO (_J12_), LAND CRUISER PRADO (_J15_)</p> <p>Розничная цена 2130 Р</p>
	<p>Ролик ГРМ для а/м VW Touareg (02-) 3.0d/4.1d (натяж.) (CM 0956)</p> <p>ОЕМ: 95510524300, 057109243M, 059109243N, 059109243P</p> <p>Артикул: CM 0956</p> <p>Применяемость: AUDI: A4 Allroad B8 (8KH), A4 B7 (8EC), A4 B7 Avant (8ED), A4 B7 Convertible (8HE), A4 B8 (8K2), A4 B8 Avant (8K5), A5 (8T3), A5 Convertible (8F7), A5 Sportback (8TA), A6 Allroad C6 (4FH), A6 C6 (4F2), A6 C6 Avant (4F5), A8 D3 (4E2, 4E8), A8 D4 (4H2, 4H8, 4HC, 4HL), Q5 (8RB), Q7 (4LB)</p> <p>PORSCHE: CAYENNE (92A), CAYENNE (9PA)</p> <p>VW: PHAETON (3D1, 3D2, 3D3, 3D4, 3D6, 3D7, 3D8, 3D9), TOUAREG (7LA, 7L6, 7L7), TOUAREG (7P5, 7P6)</p> <p>Розничная цена 2800 Р</p>
	<p>Ролик привод. ремня для а/м Chevrolet Aveo T255 (08-) 1.0i/1.2i (натяж.) (CM 5134)</p> <p>ОЕМ: 96416331</p> <p>Артикул: CM 5134</p> <p>Применяемость: CHEVROLET: AVEO / KALOS Hatchback (T250, T255), AVEO / KALOS Saloon (T250, T255) LOVA, SPARK (M300)</p> <p>DAEWOO: MATIZ (M300)</p> <p>Розничная цена 1285 Р</p>

CADILLAC | CHEVROLET | DAEWOO | HUMMER |
 OPEL | SAAB (GENERAL MOTORS)

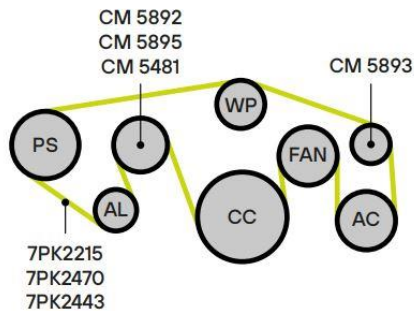
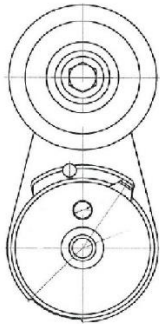


1.0i/1.2i/1.4i [A10XEP; Z10XEP; Z12XEP; Z14XEL; A14NET; Z14XEP]

Марка а/м	Привод ремня навесных агрегатов	Детали
Agila (00-) Astra G (98-) Astra H (04-) Astra J (10-) Combo (04-) Corsa B (98-) Corsa C (00-) Corsa D (04-) Meriva A (03-) Tigra (04-)	Модификации с кондиционером 	SPK1355 Ремень приводной для а/м Opel Corsa D (06-)/Astra H (04-) 1.2i/1.4i A/C- SPK1397 Ремень приводной для а/м Opel Astra J (10-)/Chevrolet Cruze (09-) 1.4T A/C- SPK1230 Ремень приводной для а/м Opel Corsa D (06-)/Astra H (04-) 1.2i/1.4i A/C- SPK1205 Ремень приводной для а/м Opel Astra J (10-)/Corsa D (06-) 1.4T A/C-
	Модификации без кондиционера 	CM 0580 Ролик привод. ремня для а/м Opel Astra H (04-)/Corsa D (06-) 1.2i/1.4i (с натяж. мех.)

1.0i/1.2i [LMT; LMU; B10D; B12D]

Марка а/м	Привод ремня навесных агрегатов	Детали
Aveo T255 (08-) Spark M300 (09-)		4PK841 Ремень приводной для а/м Chevrolet Aveo T255 (08-)/Spark M300 (09-) генер. 4PK942 Ремень приводной для а/м Chevrolet Aveo T255 (08-)/Spark M300 (09-) 1.2i компресс.
		CM 5134 Ролик привод. ремня для а/м Chevrolet Aveo (08-) 1.2 (натяж.) НЕТ ФОТО



Ролик привод. ремня для а/м Nissan Pathfinder (05-) 4.0i (с натяж. мех.) (CM 5892)

ОЕМ: 11955-EA20A, 11955-EA20B, 11955-EA200

Артикул: CM 5892

Применяемость: NISSAN: NP300 NAVARA (D40), PATHFINDER III (R51)

Розничная цена **4290 Р**

INFINITI NISSAN		TRIALLI
4.0i/5.6i [VQ40; VK56]		
Марка а/м	Привод ремня навесных агрегатов	Детали
Armada (03-) Armada II (14-) Frontier II (04-) Pathfinder R51 (05-) Patrol Y62 (10-) QX56 (04-) QX56 (08-) QX80 (10-) Titan (03-) Titan II (14-) Xterra II (05-)	<p>CM 5892 CM 5895 CM 5481</p> <p>7PK2215 7PK2470 7PK2443</p>	<p>7PK2215 Ремень приводной для а/м Nissan Pathfinder (05-) 4.0i</p> <p>7PK2470 Ремень поликлиновой для а/м Infiniti QX56 (04-) 5.6i</p> <p>7PK2443 Ремень приводной для а/м Infiniti QX80 (10-)/Nissan Patrol (10-) 5.6i</p> <p>CM 5892 Ролик привод, ремень для а/м Nissan Pathfinder (05-) 4.0i (с натяж. мех.)</p> <p>НЕТ ФОТО</p> <p>CM 5893 Ролик привод, ремень для а/м Nissan Pathfinder (05-)/Patrol Y62 (10-) 4.0i/5.6i (спор.)</p> <p>НЕТ ФОТО</p> <p>CM 5895 Ролик привод, ремень для а/м Infiniti QX56 (04-) 5.6i (с натяж. мех.)</p> <p>НЕТ ФОТО</p> <p>CM 5481 Ролик привод, ремень для а/м для Infiniti QX80 (10-) 5.6i (с натяж.мех.)</p>

Ролик привод. ремня для а/м Nissan X-Trail T31 (07-)/T32 (14-) 2.0dCi/1.6dCi (опор.) (CM 5897)

ОЕМ: A6992000300, 8200725951, 6992000300, 117505337R, 117209389R, 8201003525, 119230802R, 11720-00Q6K, 8200357341, 119254E0A, 8200725951D, 1192700Q0G, 93198828, 11750-00Q2E, 4452226

Артикул: CM 5897

Применяемость: DACIA: DOKKER Express Box Body/MPV, DOKKER MPV (KE_), DUSTER (HS_), LODGY (JS_), LOGAN II, LOGAN MCV II, SANDERO II

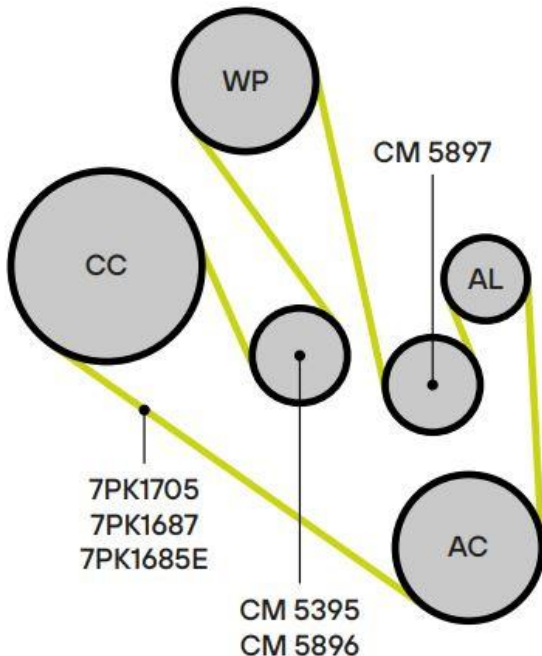
MERCEDES-BENZ: C-CLASS (W205), C-CLASS T-Model (S205), VITO Mixto (Double Cabin) (W447), VITO Tourer (W447), VITO Van (W447)

NISSAN: NV300 Kombi (X82), NV300 Van (X82), NV400 Bus (X62, X62B), NV400 Platform/Chassis (X62, X62B), NV400 Van (X62, X62B), PRIMASTAR Bus (X83), PRIMASTAR Platform/Chassis (X83), PRIMASTAR Van (X83), QASHQAI / QASHQAI + 2 I (J10, NJ10, JJ10E), QASHQAI II SUV (J11, J11_), X-TRAIL II (T31), X-TRAIL III (T32_, T32R, T32RR)

OPEL: MOVANO A Bus (X70), MOVANO B Bus (X62), MOVANO B Platform/Chassis (X62), MOVANO B Van (X62), VIVARO A Bus (X83), VIVARO A Platform/Chassis (X83), VIVARO A Van (X83), VIVARO B Bus (X82), VIVARO B Platform/Chassis (X82), VIVARO B Van (X82)

RENAULT: CAPTUR I (J5_, H5_), CLIO IV (BH_), CLIO IV Grandtour (KH_), ESPACE IV (JK0/1_), ESPACE V (JR_), FLUENCE (L3_), GRAND SCENIC II (JM0/1_), GRAND SCENIC III (JZ0/1_), GRAND SCENIC IV (R9_), KADJAR (HA_, HL_), KANGOO / GRAND KANGOO II (KW0/1_), KANGOO Express (FW0/1_), KOLEOS I (HY_), KOLEOS II (HC_), LAGUNA Coupe (DT0/1), LAGUNA II (BG0/1_), LAGUNA II Grandtour (KG0/1_), LAGUNA III (BT0/1), LAGUNA III Grandtour (KT0/1), LATITUDE (L70_), MASTER III Bus (JV), MASTER III Platform/Chassis (EV, HV, UV), MASTER III Van (FV), MEGANE CC (EZ0/1_), MEGANE II (BM0/1_, CM0/1_), MEGANE II Coupe-Cabriolet (EM0/1_), MEGANE II Estate (KM0/1_), MEGANE III Coupe (DZ0/1_), MEGANE III Grandtour (KZ0/1), MEGANE III Hatchback (BZ0/1_, B3_), MEGANE IV Grandtour (K9A/M/N_), MEGANE IV Hatchback (B9A/M/N_), SCENIC II (JM0/1_), SCENIC III (JZ0/1_), SCENIC IV (J9_), TALISMAN (LP_), TALISMAN Grandtour (KP_), TRAFIC II Bus (JL), TRAFIC II Platform/Chassis (EL), TRAFIC II Van (FL), TRAFIC III Bus (JG_), TRAFIC III Van (FG_), VEL SATIS (BJ0_)

Розничная цена **1625 ₺**



INFINITI | NISSAN

1.6dCi/2.0dCi [R9M; M9R]

Марка а/м	Привод ремня навесных агрегатов	Детали
NV300 (14-) Primastar (06-) Qashqai J10 (06-) Qashqai+2 (11-) Qashqai J11 (13-) X-Trail T31 (07-) X-Trail T32 (14-)		<p>7PK1705 Ремень поликлиновой для а/м Nissan X-Trail (07-)/Renault Koleos (06-) 2.0dCi</p> <p>7PK1687 Ремень поликлиновой для а/м Nissan X-Trail (14-) 1.6dCi [R9M]</p> <p>7PK1685E Ремень поликлиновой для а/м Nissan X-Trail T32 (14-)/Qashqai II (13-) 1.6dCi (ELAST)</p> <p>CM 5395 Ролик опорный, ремня для а/м Nissan X-Trail (07-)/Renault Koleos (06-) 2.0dCi (с натяж. мех.)</p> <p>НЕТ ФОТО</p> <p>CM 5896 Ролик привод. ремня для а/м Nissan X-Trail (14-) 1.6dCi (с натяж. мех.)</p>

Во вложении метрические данные, перечень OEM-номеров и прайс.

С уважением, Александр Молчин
 Отдел маркетинга УК "Карвиль"