

Уважаемые Партнеры!

Новинки в ассортименте термозлементов и радиатора кондиционера LUZAR для грузовых автомобилей

Отгрузки начались 6 августа 2024 г.

**Термостат для а/м КАМАЗ 54901 (19-) 12D (79°C)
(термоэл.) (LT 0719)**

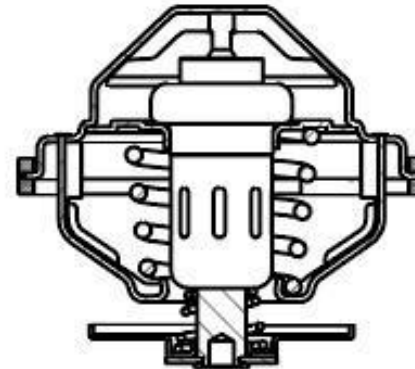
фирменное наименование: **LT 0719**

ОЕМ: MZ207001; 45104130302390; UTM1001;
45104130601490

для автомобилей: КАМАЗ 54901 (19-) 12D

Технические характеристики:

Температура начала открытия: 79°C
Комплектация - уплотнительная прокладка
Основной клапан – обрезиненный



**Термостат для а/м FAW CA3250 (12-)/CA3252 (05-)
/CA3312 (08-) (76°C) (термоэл.) (LT 3032)**

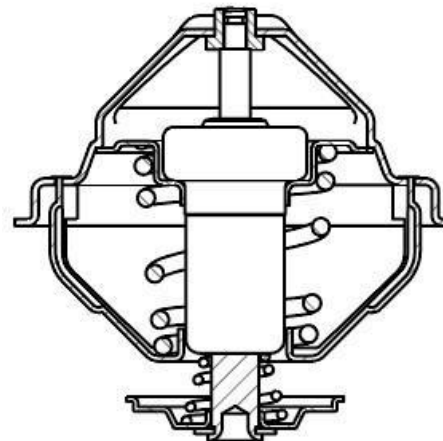
фирменное наименование: **LT 3032**

ОЕМ: 130601029D; 1306011A29D

для автомобилей: **FAW CA3250 (12-)/CA3252 (05-)/CA3312
(08-)**

Технические характеристики:

Температура начала открытия: 76°C
Комплектация - уплотнительная прокладка
Основной клапан - обрезиненный



Радиатор кондиц. для а/м Sitrak C7H (14-)/HOWO T5G (12-)

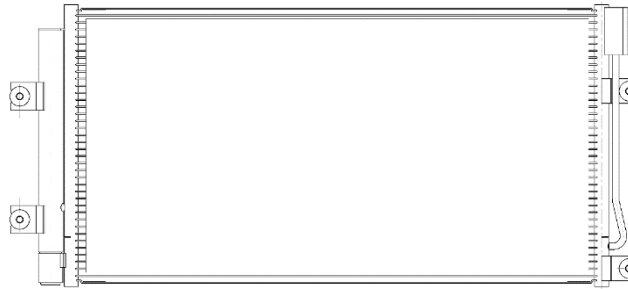
OEM: 712W619420642, 712W619420642/4;

фирменное наименование: **LRAC 3045**

для автомобилей: **Sitrak C7H (14-)/HOWO T5G (12-)**

Технические характеристики:

- 1) Радиатор кондиционера
- 2) Размер сердцевины 735*390*16
- 3) Алюминиевая трубчато-ленточная конструкция



Прайс-лист:

№	Наименование	Фирм. код (артикул)	Номер OEM	Мин. тара	Розн.
1	Термостат для а/м КАМАЗ 54901 (19-) 12D (79°C) (термоэл.) (LT 0719)	LT 0719	MZ207001; 45104130302390; UTM1001; 45104130601490	10	1 245
2	Термостат для а/м Sitrak C7H (12-)/Howo T5G (05-) [MC11/MC13] (85°C) (термоэл.) (LT 3028)	LT 3028	130601029D; 1306011A29D	10	910
3	Радиатор кондиц. для а/м Sitrak C7H (14-)/HOWO T5G (12-) (LRAC 3045)	LRAC 3045	W619420642, 712W619420642/4;	3	8 940

С уважением,
отдел маркетинга LUZAR
07 августа 2024 г.