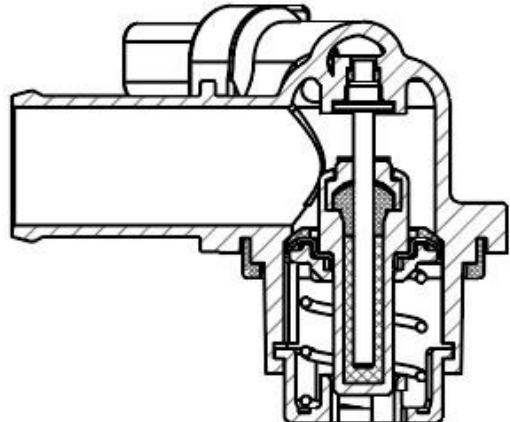

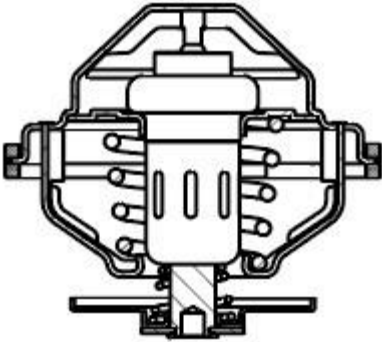



Уважаемые Партнеры!

Новинки в ассортименте термостатов, датчиков температуры и резисторов отопителя LUZAR

Отгрузки начались 15 мая 2024 г.

<p>Термостат для а/м Changan Alsvin (B511) (18-) 1.5i (103°C) (с корпусом) (LT 3034)</p> <p>фирменное наименование: LT 3034</p> <p>ОЕМ: EA150121801</p> <p>для автомобилей: Changan Alsvin (18-) 1.5i</p> <p>Технические характеристики:</p> <p>Температура начала открытия: 103°C Материал корпуса – пластик Комплектация - уплотнительная прокладка Вид эксплуатации - электронное управление</p>		
<p>Термостат для а/м Sitrak C7H (12-)/Howo T5G (05-) [MC11/MC13] (85°C) (термоэл.) (LT 3028)</p> <p>фирменное наименование: LT 3028</p> <p>ОЕМ: 201V064026008</p> <p>для автомобилей: Sitrak C7H (12-)/Howo T5G (05-) 10.6D/12.4D [MC11/MC13]</p> <p>Технические характеристики:</p> <p>Температура начала открытия: 85°C Комплектация - уплотнительная прокладка</p>		

Термостат для а/м Honda Pilot (08-) 3.5i (78°C) (термоэл.) (LT 2315)

фирменное наименование: LT 2315

ОЕМ: 19301P8EA10; 19301PR7306; 19301PR7307;
19301PR7309; 19301RBD305; 19301P8E305; 19300PR7A01

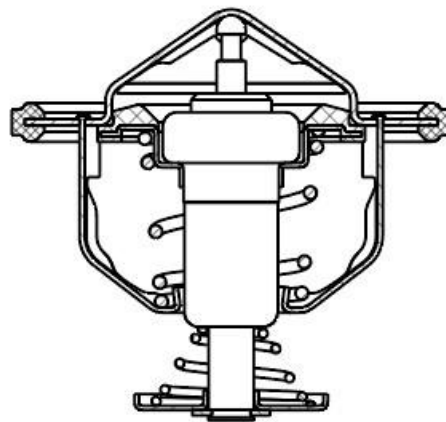
для автомобилей: Honda Pilot (08-) 3.5i

Технические характеристики:

Температура начала открытия: 78°C

Комплектация - уплотнительная прокладка

Основной клапан - резиновый



Термостат для а/м Mazda CX-5 (12-)/3 (BM) (13-) 1.5i/2.0i/2.5i (88°C) (термоэл.) (LT 2517)

фирменное наименование: LT 2517

ОЕМ: P50215171; P50115171

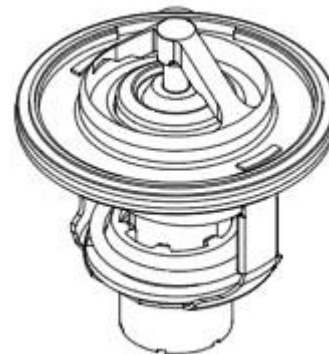
для автомобилей: Mazda CX-5 (12-)/CX-5 (17-)/3 (BM) (13-)
1.5i/2.0i/2.5i

Технические характеристики:

Температура начала открытия: 88°C

Комплектация - уплотнительная прокладка

Основной клапан - резиновый



Термостат для а/м Volvo XC60 (07-)/XC70 (07-) 2.4i/2.4D (90°C) (алюм. корпус без штуц.) (LT 1029)

фирменное наименование: LT 1029

ОЕМ: 30637217; 31293699; 30777475; 30650022

для автомобилей: Volvo S60 (00-)/S80 (98-)/S80 II (06-)/XC60 (07-)/XC90 (02-)/XC70 (07-) 2.4i/2.4D

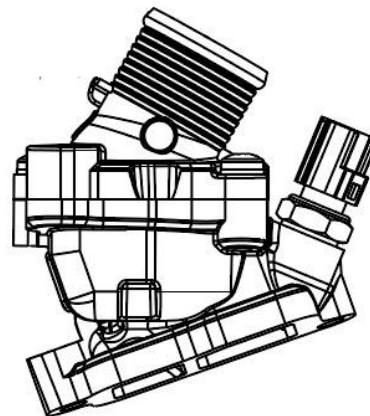
Технические характеристики:

Температура начала открытия: 90°C

Комплектация - уплотнительная прокладка

Основной клапан – обрезиненный

В термостате установлен датчик температуры



Датчик температуры для а/м PSA 308 (07-)/207 (06-)/Partner (08-)/C4 (08-) (LS 2006)

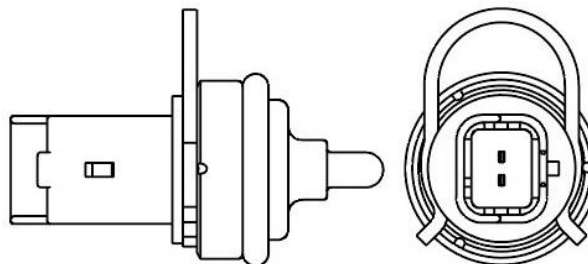
фирменное наименование: LS 2006

ОЕМ: 1338F3; 1338F8; 13627535068; 96566364; V7535068

для автомобилей: Peugeot 308 (07-)/207 (06-)/3008 (09-)/RCZ (10-)/Citroen C4 (10-)/C3 Picasso (09-)/DS3 (10-)/MINI Clubman (07-)/Cooper (06-)/One (09-)

Установлен на термостатах: LT 20Z6; LT 20Z8; LT 2006; LT 2008; LT 2018; LT 2017

На датчик установлено уплотнительное кольцо



Датчик температуры для а/м PSA 308 (11-)/3008 (09-)/C4 (10-)/C3 (09-) (LS 2007)

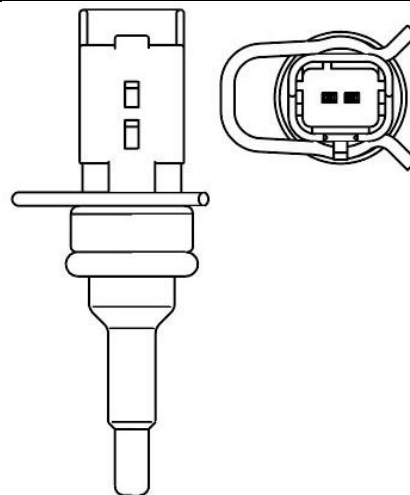
фирменное наименование: LS 2007

ОЕМ: 9810048680

для автомобилей: Peugeot 308 (07-)/207 (06-)/3008 (09)/Partner (08-)/RCZ (10-)/Citroen C4 (10-)/Berlingo II (08-)/C3 Picasso (09-)/C5 (08-)/DS3 (10-)/DS4 (11-)/DS5 (12-) 1.6i/1.6T

Установлен на термостатах: LT 2070, LT 2080, LT 2027, LT 2038

На датчик установлено уплотнительное кольцо



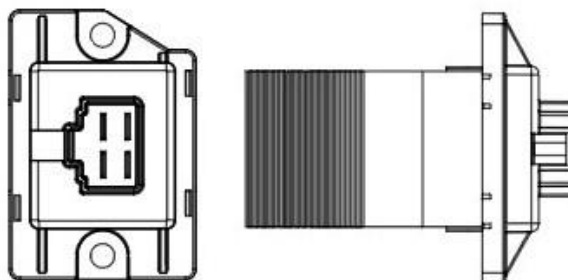
Резистор э/вент. отоп. для а/м KIA Soul II (14-)/Hyundai Santa Fe (12-)/Sonata (14-) (LFR 0825)

фирменное наименование: LFR 0825

ОЕМ: 972351U000

для автомобилей: KIA Soul I (08-)/Soul II (14-)/Hyundai Santa Fe (12-)/Sonata (14-)/ Sonata VIII (19-)

Применяется с э/вентиляторами отопителя: LFh 08Y0; LFh 0819



Прайс-лист на новые термостаты LUZAR:

№	Наименование	Фирм. код (артикул)	Номер OEM	Мин. тара	Розн.
1	Термостат для а/м Changan Alsvin (B511) (18-) 1.5i (103°C) (с корпусом) (LT 3034)	LT 3034	EA150121801	48	11 540
2	Термостат для а/м Sitrak C7H (12-)/Howo T5G (05-) [MC11/MC13] (85°C) (термоэл.) (LT 3028)	LT 3028	201V064026008	10	1 545
3	Термостат для а/м Honda Pilot (08-) 3.5i (78°C) (термоэл.) (LT 2315)	LT 2315	19301P8EA10; 19301PR7306; 19301PR7307; 19301PR7309; 19301RBD305; 19301P8E305; 19300PR7A01	10	910
4	Термостат для а/м Mazda CX-5 (12-)/3 (BM) (13-) 1.5i/2.0i/2.5i (88°C) (термоэл.) (LT 2517)	LT 2517	P50215171; P50115171	10	1 405
5	Термостат для а/м Volvo XC60 (07-)/XC70 (07-) 2.4i/2.4D (90°C) (алюм. корпус без штуц.) (LT 1029)	LT 1029	30637217; 31293699; 30777475; 30650022	12	3 810
6	Датчик температуры для а/м PSA 308 (07-)/207 (06)/Partner (08-)/C4 (08-) (LS 2006)	LS 2006	1338F3; 1338F8; 13627535068; 96566364; V7535068	10	705
7	Датчик температуры для а/м PSA 308 (11-)/3008 (09-)/C4 (10-)/C3 (09-) (LS 2007)	LS 2007	9810048680	10	1 405
8	Резистор э/вент. отоп. для а/м KIA Soul II (14-)/Hyundai Santa Fe (12-)/Sonata (14-) (LFR 0825)	LFR 0825	972351U000	20	2 255

С уважением,
отдел маркетинга LUZAR
16 мая 2024 г.