

**Уважаемые Партнеры!**

Новинки в ассортименте LUZAR – электровентилятор кондиционера, термостат, фланцы системы охлаждения.

Отгрузки начались 17 июня 2024 г.

**Э/вентилятор кондиц. для а/м Suzuki Jimny II (98-) 1.3i (с кожухом) (LFAC 2403)**

OEM: 9556081A00; 9556081A01; 9556081A00000; 9556081A01000; 9556063G40

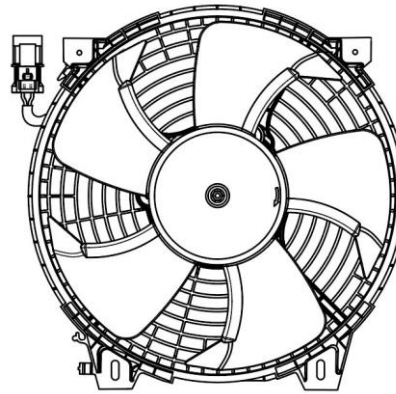
наименование: LFAC 2403

для автомобилей: Suzuki Jimny II (98-)/Baleno (95-) 1.3i/1.6i/1.8i

**Технические характеристики:**

I = 10A; U = 12V; P = 120W, RPM 2000

Диаметр крыльчатки – 303 мм.



**Термостат для а/м Chevrolet Cruze (09-)/Aveo T300 (11-) (в сборе с пласт. корп.) (LT 0547)**

OEM: 96984104; 55578419; 55597008; 96980318; 1338178; 6338018; 71744389; 71739800; 1338177; 55577072; 71770832; 55353311; 55559594; 55564890; 25192230; 1338256; 25192228; 25199824; 1338402; 1338384; 1338373; 55587350; 55577284; 55579951; 96984103; 96817255; 55577073; 96984102; 6338044; 25193683; 25199828; 24405922

наименование: LT 0547

для автомобилей: Chevrolet Cruze (09-)/ Aveo T255 (08-)/Aveo T300 (11-)/Orlando (10-)/Opel Astra G (98-)/Astra H (04-)/Insignia (08-)/Meriva A (03-)/Signum (02-)/Vectra C (02-)/Zafira B (05-) 1.6i/1.8i

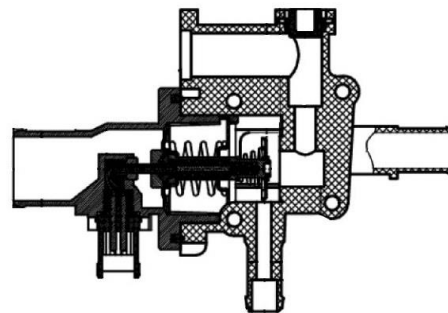
**Технические характеристики:**

Температура начала открытия - 105°C

Основной клапан обрезиненный

Вид эксплуатации- электронное управление

Термостат (LT 0550) в сборе с пластиковым корпусом (LT 0551)



**Фланец системы охлаждения для а/м Skoda Octavia A7 (13-)/Kodiaq (16-)/VW Tiguan II (16-) (LBP 1851)**

OEM: 5Q0122291AK

наименование: LBP 1851

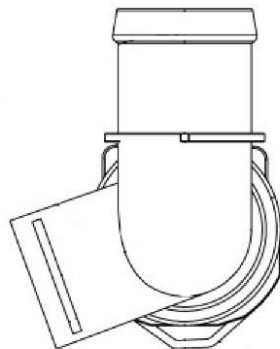
для автомобилей: Skoda Octavia A7 (13-)/Kodiaq (16-)/Yeti (09-)/Superb III (15-)/VW Golf VII (12-)/Passat B8 (15-)/Tiguan (16-)/Touran III (15-)/Audi A3 (12-) 1.2T/1.4T/1.6i

**Технические характеристики:**

Материал корпуса – пластик

В корпусе установлен датчик температуры

Комплектация - уплотнительная прокладка



**Фланец системы охлаждения для а/м Opel Corsa D (06-)/Meriva B (10-) 1.2i/1.4i (LBP 2135)**

OEM: 55562048; 25192985; 1338022; 1338487

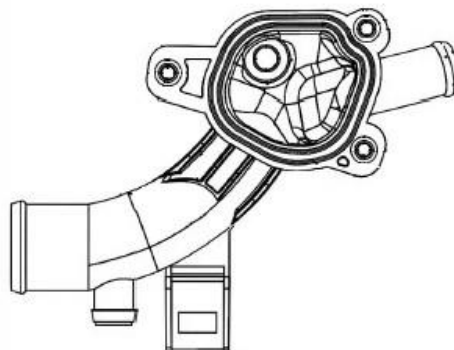
для автомобилей: Opel Astra J (10-)/Corsa D (06-)/Corsa E (14-)/Meriva B (10-) 1.2i/1.4i

**Технические характеристики:**

Материал корпуса – пластик

В корпусе установлен датчик температуры

Комплектация - уплотнительная прокладка



**Прайс-лист на новинки LUZAR:**

№	Наименование	Фирм. код (артикул)	Номер OEM	Мин. тара	Розн.
1	Э/вентилятор кондиц. для а/м Suzuki Jimny II (98-) 1.3i (с кожухом) (LFAC 2403)	LFAC 2403	9556081A00; 9556081A01; 9556081A00000; 9556081A01000; 9556063G40	4	18 000
2	Термостат для а/м Chevrolet Cruze (09-)/Aveo T300 (11-) (в сборе с пласт. корп.) (LT 0547)	LT 0547	96984104; 55578419; 55597008; 96980318; 1338178; 6338018; 71744389; 71739800; 1338177; 55577072; 71770832; 55353311; 55559594; 55564890; 25192230; 1338256; 25192228; 25199824; 1338402; 1338384	20	7 590
3	Фланец системы охлаждения для а/м Skoda Octavia A7 (13)/Kodiaq (16-)/VW Tiguan II (16-) (LBP 1851)	LBP 1851	5Q0122291AK	30	1 150
4	Фланец системы охлаждения для а/м Opel Corsa D (06-)/Meriva B (10-) 1.2i/1.4i (LBP 2135)	LBP 2135	55562048; 25192985; 1338022; 1338487	20	1 970

С уважением,  
отдел маркетинга LUZAR  
18 июня 2024 г.