

Уважаемые Партнеры!

Новинка в ассортименте LUZAR – электровентилятор отопителя для автомобилей Scania 6 (L,P,G,R,S-series) (16-)/Renault Trucks Premium II (05-)/Volvo FL II (06-)

Отгрузки начались 03 мая 2024 г.

Э/вентилятор отоп. для а/м Scania 6 (L,P,G,R,S-series) (16-) (LFh 2706)

Фирменный код: **LFh 0849**

ОЕМ: 2546341; 2486208

для автомобилей: Scania 6 (L,P,G,R,S-series) (16-)

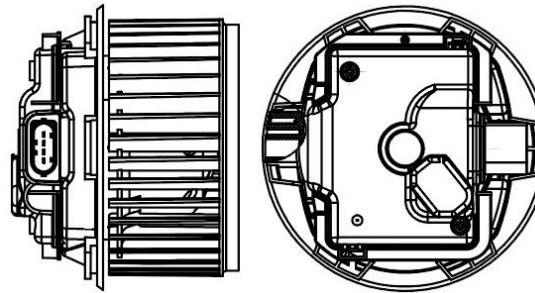
Технические характеристики:

I = 27A; U = 24V; RPM = 3900 об/мин.; P = 260W.

Диаметр крыльчатки – 147 мм.

Высота крыльчатки – 74,3 мм.

Со встроенным блоком управления


Э/вентилятор отоп. для а/м Renault Trucks Premium II (05-)/Volvo FL II (06-) (в корпусе) (LFh 0911)

Фирменный код: **LFh 0911**

ОЕМ: 2210554; 1829384; 7421396111; 7484903030; 21396111; 84903030; 1708074

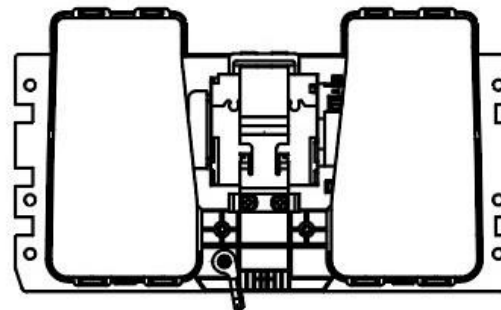
для автомобилей: Renault Trucks Premium II (05-)/Kerax (01-)/Midlum (00-)/DAF LF 45 (05-)/Volvo FL II (06-)

Технические характеристики:

I = 18,5A; U = 24V; RPM = 3850 об/мин.; P = 444W.

Высота крыльчатки – 59,5 мм.

в сборе с корпусом



Прайс-лист на новые вентиляторы LUZAR:

№	Наименование	Фирм. код (артикул)	Номер OEM	Мин. тара	Розн.
1	Э/вентилятор отоп. для а/м Scania 6 (L,P,G,R,S-series) (16-) (LFh 2706)	LFh 2706	2546341; 2486208	8	31 260
2	Э/вентилятор отоп. для а/м Renault Trucks Premium II (05-)/Volvo FL II (06-) (в корпусе) (LFh 0911)	LFh 0911	2210554; 1829384; 7421396111; 7484903030; 21396111; 84903030; 1708074	8	11 270

С уважением,
отдел маркетинга LUZAR
07 мая 2024 г.