

г. Санкт-Петербург

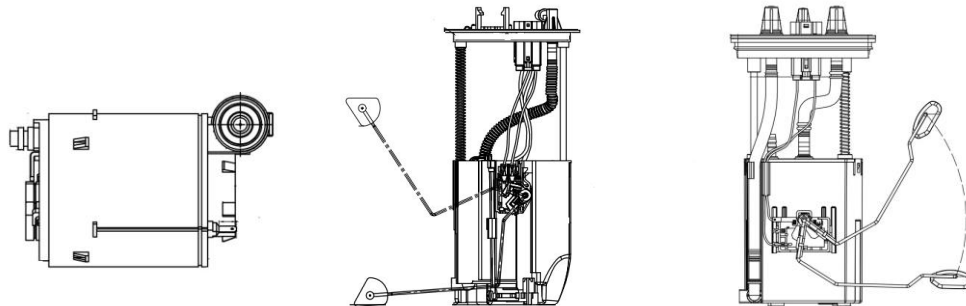
17.04.23

### Уважаемые Партнеры!

Рады сообщить, что с 17 апреля 2023 года STARTVOLT начинает поставки деталей топливной системы для а/м:

- Hyundai Creta (16-)
- Mitsubishi Outlander (06-) 2.0i/2.4i/ASX (10-)
- Hyundai H-1 (07-)

**Примечание: Данные детали топливной системы рекомендованы к безотлагательному заведению в ассортимент, поскольку применяются для популярного в России класса автомобилей.**



### Уникальные преимущества топливных насосов STARTVOLT:

- Пооперационный контроль качества всех деталей, входящих в сборку насоса.
- Применение крыльчатки двустороннего действия уравнивает осевые давления в полостях насоса и препятствует смещению крыльчатки и нарушению торцевого зазора.
- Минимальный торцевой зазор между рабочим колесом и корпусом обеспечен шлифованной поверхностью крыльчатки насоса и высокой точностью обработки корпуса входной и нагнетательной полости насоса.
- Все бензонасосы на выходе с автоматизированного сборочного конвейера проходят контроль рабочих параметров на проверочных стендах.
- Все рабочие характеристики бензонасосов и их присоединительные размеры строго соответствуют требованиям автопроизводителей.
- 100%-ный пооперационный контроль при производстве
- Расширенная гарантия – 2 года с момента продажи

Тел.: (812) 336-23-93

[www.startvolt.com](http://www.startvolt.com)

Почтовый адрес: 192102, г. Санкт-Петербург, а/я 210

Факт. адрес: 196627, г. Санкт-Петербург, Московское шоссе, д. 177, к. 2



Код	Наименование	№ по каталогу	Розница
37323	Фильтр топл. тонк. очистки для а/м Hyundai Creta (16-) 1.6i/2.0i (VS-FF 0815)	31112-C9100	880
37316	Модуль топливного насоса для а/м Mitsubishi Outlander (06-) 2.0i/2.4i/ASX (10-) 1.6i/1.8i 2x4 (SFM 1114)	1760A298	4430
37312	Модуль топливозаборника для а/м Hyundai H-1 (07-) 2.5d (SFM 0860)	31110-4H000	4850

С уважением,  
Отдел маркетинга STARTVOLT

