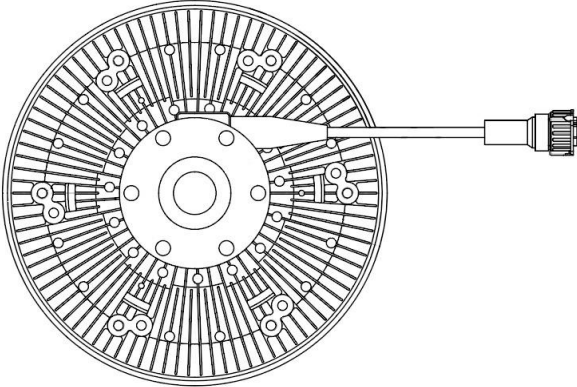

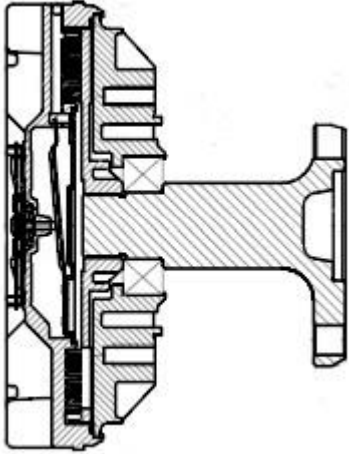



**Уважаемые Партнеры!**

Новинки в ассортименте вязкостных муфт LUZAR для а/м КАМАЗ и Iveco EuroCargo I-III (91-)

Отгрузки начались 31 марта 2023 года

<p><b>Муфта вязкост. для а/м КАМАЗ с дв. 740.735, 740.745 (эл.упр., без крыльч.)</b></p> <p>фирменное наименование: LMC 0722</p> <p>ОЕМ: 020004222</p> <p>для автомобилей: КАМАЗ 6520/65201/65221/65222/65225/65226/6540 11.76D</p> <p><b>Технические характеристики:</b></p> <p>Муфта без крыльчатки Диаметр муфты 270 мм. Привод с электронным управлением</p>		
<p><b>Муфта вязкост. для а/м Iveco EuroCargo I-III (91-) (без крыльч.) (до 2015 г.)</b></p> <p>ОЕМ: 500395009; 500392864</p> <p>фирменное наименование: LMC 1601</p> <p>для автомобилей: Iveco EuroCargo I-III (91-) до 2015 г.</p> <p><b>Технические характеристики:</b></p> <p>Муфта без крыльчатки Диаметр муфты 167,6 мм. Привод механический</p>		

**Прайс-лист на новые муфты вязкостные LUZAR:**

№	Наименование	Фирм. код (артикул)	Номер OEM	Мин. тара	Розн.
1	<b>Муфта вязкост. для а/м КАМАЗ с дв. 740.735, 740.745 (эл.упр., без крыльч.)</b>	LMC 0722	020004222	2	28 360
2	<b>Муфта вязкост. для а/м Iveco EuroCargo I-III (91-) (без крыльч.) (до 2015 г.)</b>	LMC 1601	500395009; 500392864	4	14 560

С уважением,  
отдел маркетинга LUZAR  
03 апреля 2023 г.