

Уважаемые Партнеры!

Расширяется ассортимент компрессоров кондиционера LUZAR для популярных в РФ легковых автомобилей!

На складе с 27 мая 2024г.

Компрессор кондиц. для а/м Renault Kangoo II (07-)/Clio III (05-)

ОЕМ: 8200953359, 8200866437, 8200651251, 8200600122, 8200220924, 8200365787, 7711497298, 92600ZW70J, 2763000Q2K, 2763000Q1M, 2763000Q0N, 2763000Q0D, 2763000QAP

фирменное наименование: LCAC 0916

для автомобилей: Renault Clio III (05-), Renault Kangoo II (07-)

Технические характеристики:

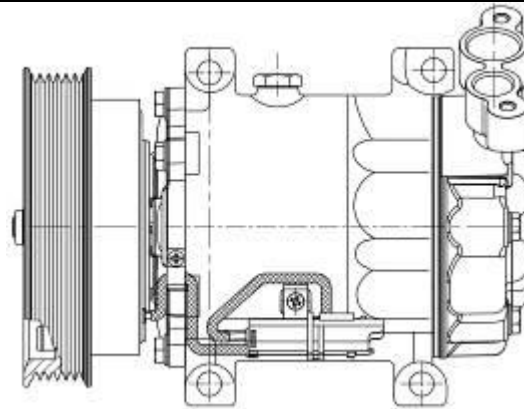
Вид хладагента: R134a

Вид масла: PAG46

Объем заправленного масла: 135±10 мл.

Тип шкива: 6PK

Диаметр шкива: 125 мм.

**Компрессор кондиц. для а/м Mercedes-Benz V (W447) (14-)**

ОЕМ: A0008303702, A0038302060, A000830320280, A0008303202

фирменное наименование: LCAC 1547

для автомобилей: Mercedes-Benz E-class W213 (16-)/GLS (X166) (15-)/S-Class W222 C217 (13-)/V-Class (W447) (14-)

Технические характеристики:

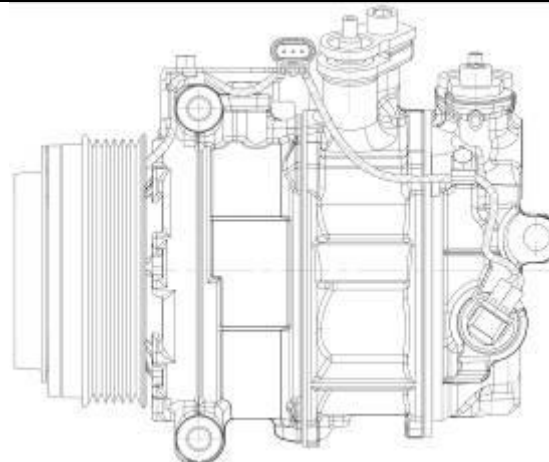
Вид хладагента: R134a

Вид масла: PAG46

Объем заправленного масла: 100±10 мл.

Тип шкива: 6PK

Диаметр шкива: 110 мм.



Прайс-лист на новые компрессоры LUZAR:

№	Наименование	Фирм. код (артикул)	Номер OEM	Мин. тара	Розн.
1	Компрессор кондиц. для а/м Renault Kangoo II (07-)/Clio III (05-) (LCAC 0916)	LCAC 0916	8200953359, 8200866437, 8200651251, 8200600122, 8200220924, 8200365787, 7711497298, 92600ZW70J, 2763000Q2K, 2763000Q1M, 2763000Q0N, 2763000Q0D, 2763000QAP	4	27 760
2	Компрессор кондиц. для а/м Mercedes-Benz V (W447) (14-) (LCAC 1547)	LCAC 1547	A0008303702, A0038302060, A000830320280, A0008303202	4	35 100

С уважением,
отдел маркетинга LUZAR
29 мая 2024 г.