

Уважаемые Партнеры!

Новинки в ассортименте LUZAR – э/вентиляторы отопителя, э/вентиляторы охлаждения и термостаты

Отгрузки начались 25 мая 2024 г.

Э/вентилятор отоп. для а/м MAN TGS (07-)/TGX (07-)/TGM (05-) (в корп., с блок. упр.) (LFh 1202)

Фирменный код: **LFh 1202**

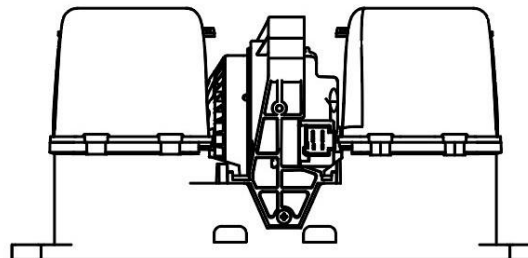
ОЕМ: 81619306102; 81619306104

для автомобилей: MAN TGL (05-)/TGM (05-)/TGS (07-)

Технические характеристики:

$I = 13A$; $U = 24V$; $RPM = 3750$ об/мин.; $P = 312W$.

Конструкция - в сборе с корпусом и встроенным блоком управления



Э/вентилятор отоп. для а/м КАМАЗ Компас 9 (43089)/Компас 12 (43082)/JAC N75/N80/N90/N120 (LFh 0709)

Фирменный код: **LFh 0709**

ОЕМ: 8104120LE010

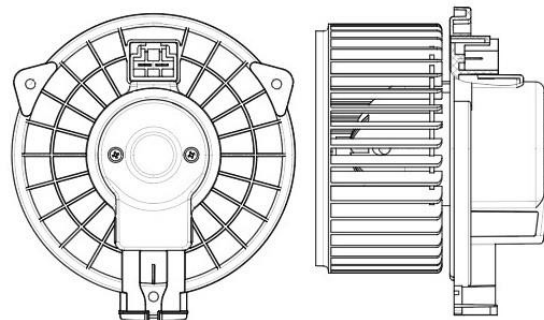
для автомобилей: КАМАЗ 43089 КОМПАС 9/43082 КОМПАС 12/JAC N75/N80/N90/N120 3.8D Cummins ISF

Технические характеристики:

$I = 10A$; $U = 24V$; $RPM = 3000$ об/мин.; $P = 240W$.

Высота крыльчатки, мм – 75

Диаметр крыльчатки, мм – 148,5



Э/вентилятор отоп. для а/м ГАЗ Валдай Next (21-)/Foton Ollin CTS (16-) (LFh 0309)

Фирменный код: **LFh 0309**

OEM: L1811020101A0

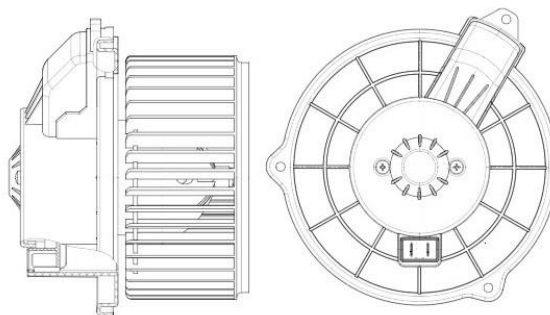
для автомобилей: GAZ Valday Next (21-)/Foton Ollin CTS (16-)
2.8D

Технические характеристики:

I = 20A; U = 12V; RPM = 2700 об/мин.; P = 240W.

Высота крыльчатки, мм – 75

Диаметр крыльчатки, мм – 148,5



Э/вентилятор охл. универсальный 12В; 305мм. (аналог SPAL VA01-AP70/LL-36A) (LFK 0312)

Фирменный код: **LFK 0312**

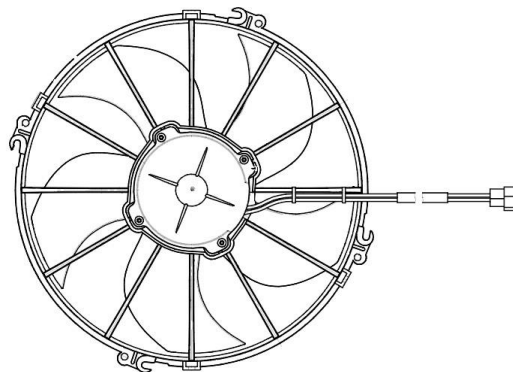
OEM: VA01-AP70/LL-36A

Универсальный, аналог SPAL VA01-AP70/LL-36A

Технические характеристики:

I = 18A; U = 12V; RPM = 3050 об/мин.; P = 216W.

Диаметр крыльчатки, мм – 305



Э/вентилятор охл. универсальный 24В; 305мм. (аналог SPAL VA01-BP70/LL-36A) (LFK 0324)

Фирменный код: **LFK 0324**

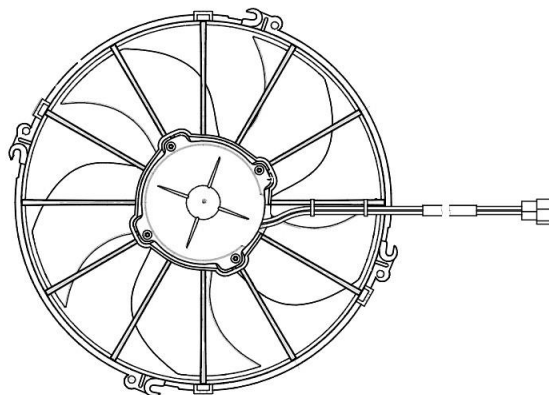
ОЕМ: VA01-BP70/LL-36A

Универсальный, аналог SPAL VA01-BP70/LL-36A

Технические характеристики:

I = 11A; U = 24V; RPM = 3050 об/мин.; P = 264W.

Диаметр крыльчатки, мм – 305



Термостат для с/т Terex TLB 815/820/825/860/970/980 4.4D (Perkins) (82°C) (с корпусом) (LT 2915)

фирменное наименование: **LT 2915**

ОЕМ: 4133L509; 02/203186; 02/203157

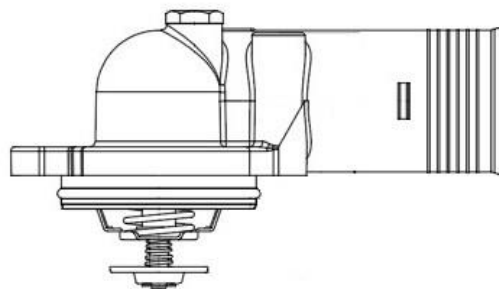
для спец. техники: TEREX TLB 815/TLB 820/TLB 825/TLB 860/
TLB 970/TLB 980 4.4D

Технические характеристики:

Температура начала открытия: 82°C

Комплектация - уплотнительная прокладка

Материал корпуса – алюминий



Прайс-лист на новые товары LUZAR:

№	Наименование	Фирм. код (артикул)	Номер OEM	Мин. тара	Розн.
1	Э/вентилятор отоп. для а/м MAN TGS (07-)/TGX (07-)/TGM (05-) (в корп., с блок. упр.) (LFh 1202)	LFh 1202	81619306102; 81619306104	8	22 670
2	Э/вентилятор отоп. для а/м КАМАЗ Компас 9 (43089)/Компас 12 (43082)/JAC N75/N80/N90/N120 (LFh 0709)	LFh 0709	8104120LE010	12	5 170
3	Э/вентилятор отоп. для а/м ГАЗ Валдай Next (21-)/Foton Ollin CTS (16-) (LFh 0309)	LFh 0309	L1811020101A0	12	6 420
4	Э/вентилятор охл. универсальный 24В; 305мм. (аналог SPAL VA01-BP70/LL-36A) (LFK 0324)	LFK 0324	VA01-BP70/LL-36A	8	9 050
5	Э/вентилятор охл. универсальный 24В; 305мм. (аналог SPAL VA01-BP70/LL-36A) (LFK 0312)	LFK 0312	VA01-AP70/LL-36A	8	9 510
6	Термостат для с/т Terex TLB 815/820/825/860/970/980 4.4D (Perkins) (82°C) (с корпусом) (LT 2915)	LT 2915	4133L509; 02/203186; 02/203157	20	5 040

С уважением,
отдел маркетинга LUZAR
28 мая 2024 г.